



ЭЛЕКТРОШОКОВОЕ
УСТРОЙСТВО

ФАНТОМ 2.0



ЭЛЕКТРОШОКОВОЕ УСТРОЙСТВО ФАНТОМ 2.0

НАЗНАЧЕНИЕ

Дистанционно-контактное электрошоковое устройство ФАНТОМ 2.0 (ЭШУ «ФАНТОМ» 2.0) представляет собой мощное нелетальное оружие с двумя электрошоковыми контурами, разработанное для сотрудников правоохранительных органов.

ЭШУ ФАНТОМ — средство электрического воздействия, обеспечивающее возможность гибкого выбора силы воздействия при отражении нападения, пресечения неповиновения либо ограничения физического сопротивления нарушителя. ФАНТОМ может применяться как контактно, так и дистанционно.

Дистанционно-контактное ЭШУ ФАНТОМ является эффективным инструментом контроля над действиями правонарушителей, позволяющее оперативно прекратить противоправные действия.



ЭЛЕКТРОШОКОВОЕ УСТРОЙСТВО ФАНТОМ 2.0

ТАКТИЧЕСКИЕ ОСОБЕННОСТИ

Электрошоковое устройство ФАНТОМ выполнено в ударопрочном корпусе и имеет сдвижной предохранитель, кнопку включения лазерного целеуказателя, открытый прицел, кнопку включения электрошокового разрядника (выстрела), рычаги сброса картриджа (расположены симметрично с левой и правой стороны корпуса) и светодиодный индикатор уровня заряда аккумуляторной батареи. ФАНТОМ оснащается съемной аккумуляторной батареей.

Корпус устройства имеет эргономичную пистолетную форму, обеспечивающую удобство прицеливания при дистанционном применении. При этом устройство компактно, имеет небольшой вес и удобно для ежедневной эксплуатации, ношения в поясной кобуре и боевого применения.

Зона холостого разряда расположена в передней части ЭШУ. Контрольные электроды в зоне холостого разряда предназначены для проверки работоспособности устройства и ограничения длины пробиваемого расстояния при холостом разряде. Устройство имеет пару заостренных боевых электродов первого контура и пару скругленных боевых электродов второго контура.

Для повышения надежности удержания ЭШУ на боковых поверхностях и на передней части рукоятки нанесены противоскользящие элементы.



ОСОБЕННОСТИ ВОЗДЕЙСТВИЯ

ЭШУ ФАНТОМ воздействует на нервную систему объекта высоковольтными электрическими импульсами, которые вызывают **эффект нервно-мышечной блокады**. Нервно-мышечная блокада блокирует сенсорные и двигательные нервы, и эффективна для правонарушителей с высоким болевым порогом (употребляющих наркотические средства, находящихся в состоянии сильного стресса, подготовленных или тренированных противников). Электрическое воздействие электрошокера способно осуществлять контроль над действиями правонарушителя, лишая его возможности осознанно прервать воздействие или оказать сопротивление во время применения оружия.

Сильный останавливающий и дезориентирующий эффект достигается в зависимости от области воздействия, времени воздействия, а также состояния нападающего.

Важно правильно выбрать область воздействия электрошокера. Она должна быть как можно ближе к центральной нервной системе нападающего – в туловище. Самыми уязвимыми точками являются шея, пах, солнечное сплетение, а также верхняя часть груди и верхняя часть бедра. Воздействие разряда электрошокового устройства значительно усиливается, если применять ЭШУ в плотном контакте боевых электродов и зоны поражения.

КОНТАКТНОЕ ПРИМЕНЕНИЕ

ЭШУ ФАНТОМ может применяться как контактно, так и дистанционно. Если в устройство не установлен дистанционный картридж, нажатие на кнопку включения электрошокового разрядника (ЭШР) инициирует холостой разряд между срезающими электродами.

Контактное применение против живой цели: требуется поднести боевые электроды электрошокового устройства непосредственно к телу объекта, нажать и удерживать кнопку включения ЭШР. ФАНТОМ образует с живой целью два высоковольтных контура.

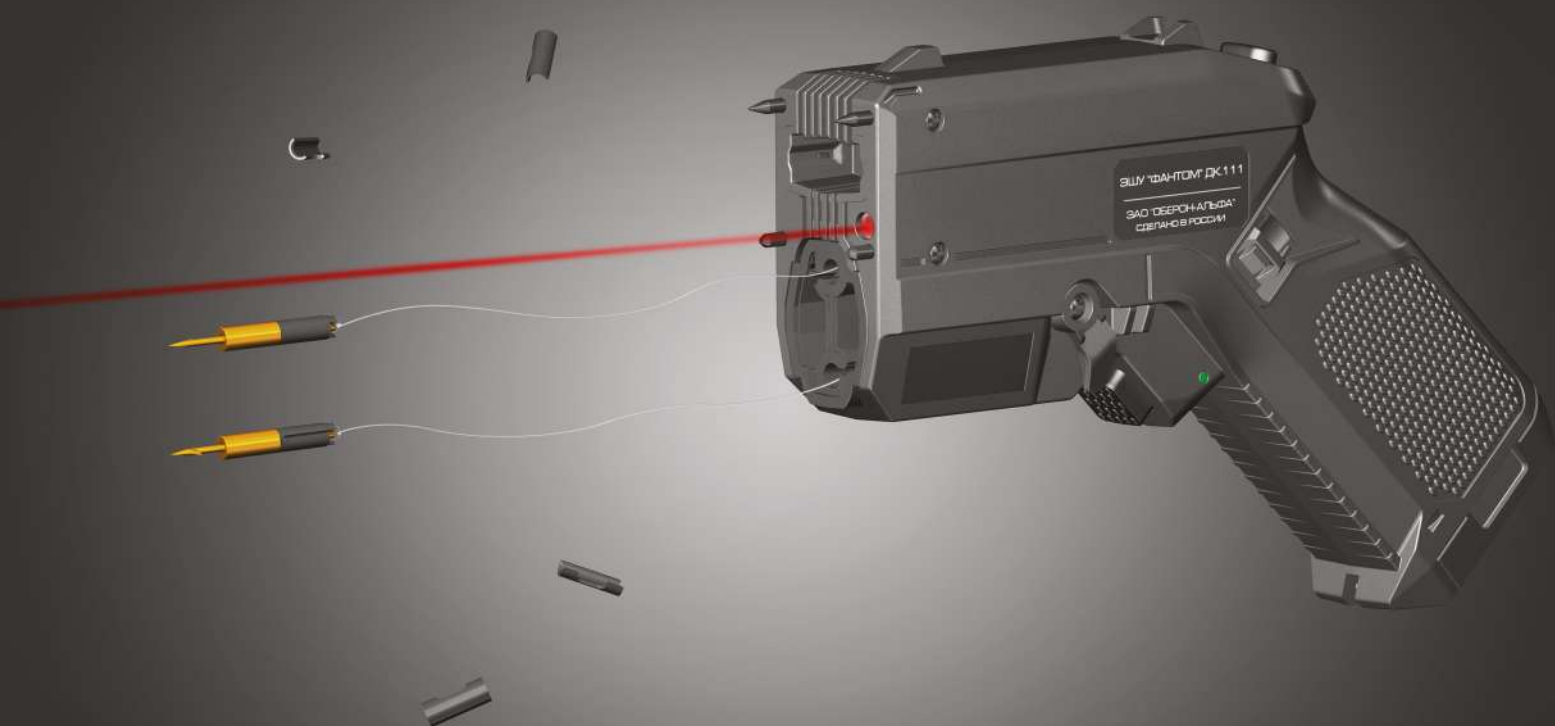
ЭЛЕКТРОШОКОВОЕ УСТРОЙСТВО ФАНТОМ 2.0

ДИСТАНЦИОННОЕ ПРИМЕНЕНИЕ

Для дистанционного применения ЭШУ ФАНТОМ необходимо установить в устройство дистанционный картридж, нажать на кнопку включения электрошокового разрядника – это инициирует выстрел в цель. Минимальное расстояние выстрела – 1 метр. Устройство имеет открытый прицел и лазерный целеуказатель для более точного прицеливания при выстреле с большого расстояния.

Удержание или повторное нажатие кнопки ЭШР передает электрошоковое воздействие на цель. Два высоковольтных контура ЭШУ ФАНТОМ позволяют оказывать электрошоковое воздействие на две цели одновременно - дистанционно на одну цель и контактно на вторую.

Чтобы снять или заменить дистанционный картридж, необходимо потянуть рычаг сброса картриджа, расположенный симметрично на обеих сторонах корпуса.



Нелетальное электрошоковое оружие

ТЕХНИЧЕСКИЕ ХАРАКТЕРИСТИКИ

Выходное напряжение на рабочих электродах ЭШУ, кВ	В соответствии с контрактом
Мощность воздействия, Вт, не менее	В соответствии с контрактом
Габаритные размеры, мм	190 (±3) x 125 (±2) x 36 (±1)
Расстояние между рабочими электродами, мм	38
Стойкость к внешним воздействиям: работоспособно в диапазоне температур от -20 °С до +50 °С и относительной влажности до 98% при температуре +25 °С	
Расстояние между срезающими электродами, мм	20
Длина боевых электродов, мм	8
Циклов работы при полностью заряженной батарее, не менее	80
Дальность выстрела, м	7
Циклов проверки длит. 1 с. при полностью заряженной АКБ, мин.	250
Элемент питания: перезаряжаемая LiPOL аккумуляторная батарея 11.1В, 600 мАч	
Количество циклов заряда аккумуляторной батареи, не менее	500
Срок службы, лет	5
Энергопотребление при снятом предохранителе, не более, мА	25
Лазерный целеуказатель	есть

КОМПЛЕКТ ПОСТАВКИ

- ЭШУ «ФАНТОМ» – 1ед.
- Кобура с системой крепления Тек-лок – 1шт.
- Аккумуляторная батарея LIPOL (перезаряжаемая) – 1шт.
- Шнур зарядного устройства – 1шт.
- Кистевой ремень – 1шт.
- Руководство по эксплуатации (с гарантийной картой и паспортом) – 1шт.
- Упаковка – 1шт.

Дополнительная комплектация

- Картриджи дистанционные





OBERON-ALPHA

О КОМПАНИИ

ЗАО «ОБЕРОН-АЛЬФА» - лицензированный в России разработчик и производитель оружия.

Компания ОБЕРОН-АЛЬФА специализируется на разработке, производстве и продаже спецсредств класса А для полиции, а также гражданского электрического оружия самообороны - мощных электрошоковых устройств ЭШУ 1 класса.

ОБЕРОН-АЛЬФА это:

- Разработка и производство электрошоковых устройств ЭШУ класса А для полиции и юридических лиц с особыми уставными задачами.
- Разработка полицейской спецтехники (в том числе под заказ).
- Разработка и выпуск гражданских электрошоковых устройств (электрошокеров).
- Разработка и монтаж защитных электрошоковых устройств ЗЭШУ – высоковольтных заграждений, аналогов СНЭВ.
- Выпуск дымовых патронов (картриджей цветного дыма сигнальных с электрическим инициированием).
- Услуги инженерного проектирования товаров любой сложности под заказ.

ЗАО «ОБЕРОН-АЛЬФА»
Россия, г. Москва

<https://oberon-alpha.ru/>
<https://npp-oberon.ru/>