

HYBRID



ДВУХЗАРЯДНОЕ
ЭЛЕКТРОШОВОЕ
УСТРОЙСТВО

ГИБРИД



ЭЛЕКТРОШОКОВОЕ УСТРОЙСТВО ГИБРИД

НАЗНАЧЕНИЕ

Многозарядное электрошоковое устройство ГИБРИД (ЭШУ ГИБРИД) – специальное носимое электрошоковое устройство для правоохранительных органов, мощное двухзарядное ручное оружие с двумя независимыми электрошоковыми контурами, предназначенное для контактного и дистанционного электрошокового воздействия на правонарушителей.

ЭШУ ГИБРИД – устройство электрического воздействия, позволяющее дифференцированно подходить к применению силы к правонарушителю в целях отражения нападения, пресечения неповиновения и ограничения физического сопротивления.

ГИБРИД предназначен для профессионального служебного применения сотрудниками полиции, бойцами спецподразделений, и юридическими лицами с особыми уставными задачами в соответствии со служебными требованиями. Многозарядный электрошокер ГИБРИД – специальное средство для контроля над поведением правонарушителя, позволяющее в короткие сроки остановить правонарушение.

Технология высоковольтного воздействия. ЭШУ ГИБРИД воздействует на цель высоковольтными электрическими импульсами, вызывающими нервно-мышечную блокаду. Трансформаторная система ЭШУ ГИБРИД выполнена на прецизионных материалах и образует с зоной поражения биологической цели эффективный контур, подстраивающийся под его физиологические свойства, а также физико-химические изменения в зоне поражения во время воздействия. Контур передает энергию поражения от устройства к цели в виде специальных импульсов, блокирующих сенсорные и двигательные нервы. Нервно-мышечная блокада эффективна для правонарушителей с высоким болевым порогом (употребляющих наркотические средства, находящихся в состоянии сильного стресса, подготовленных или тренированных противников, которые могут не ощущать болевое воздействие или способны оказывать противодействие задержанию (самообороне) несмотря на физическую боль). Электрическое воздействие ЭШУ ГИБРИД способно осуществлять контроль над действиями правонарушителя, лишая его возможности осознанно прервать воздействие - выйти из-под разряда или оказать сопротивление во время применения оружия.

Электрические параметры ЭШУ ГИБРИД безопасны для жизни и здоровья объекта воздействия, не вызывают летального исхода или необратимых патологических изменений в организме объекта воздействия при соблюдении правил эксплуатации и применения.

ЭЛЕКТРОШОКОВОЕ УСТРОЙСТВО ГИБРИД

ТАКТИЧЕСКИЕ ОСОБЕННОСТИ

- **Система Идентификации.** В ЭШУ ГИБРИД применяется Система Идентификации, позволяющая не допустить неавторизованное применение оружия. Система идентификации позволяет исключить возможность несанкционированного применения электрошокового разрядника, инициирование картриджей в течение неограниченного времени.

- **Литиевая батарея высокой мощности.** ЭШУ ГИБРИД имеет съемную литий-полимерную батарею высокой мощности. Это позволяет устройству эффективно работать при низких температурах, быстро заряжаться и при хранении не терять боевую готовность благодаря низкому саморазряду батареи. Батарея не имеет эффекта памяти, снабжена встроенным зарядным модулем, системой защиты от переразряда и короткого замыкания.

- **Светодиодная индикация.** ЭШУ ГИБРИД снабжено светодиодными индикаторами состояния аккумулятора, системы идентификации, готовности картриджей к выстрелу, настройки системы идентификации.

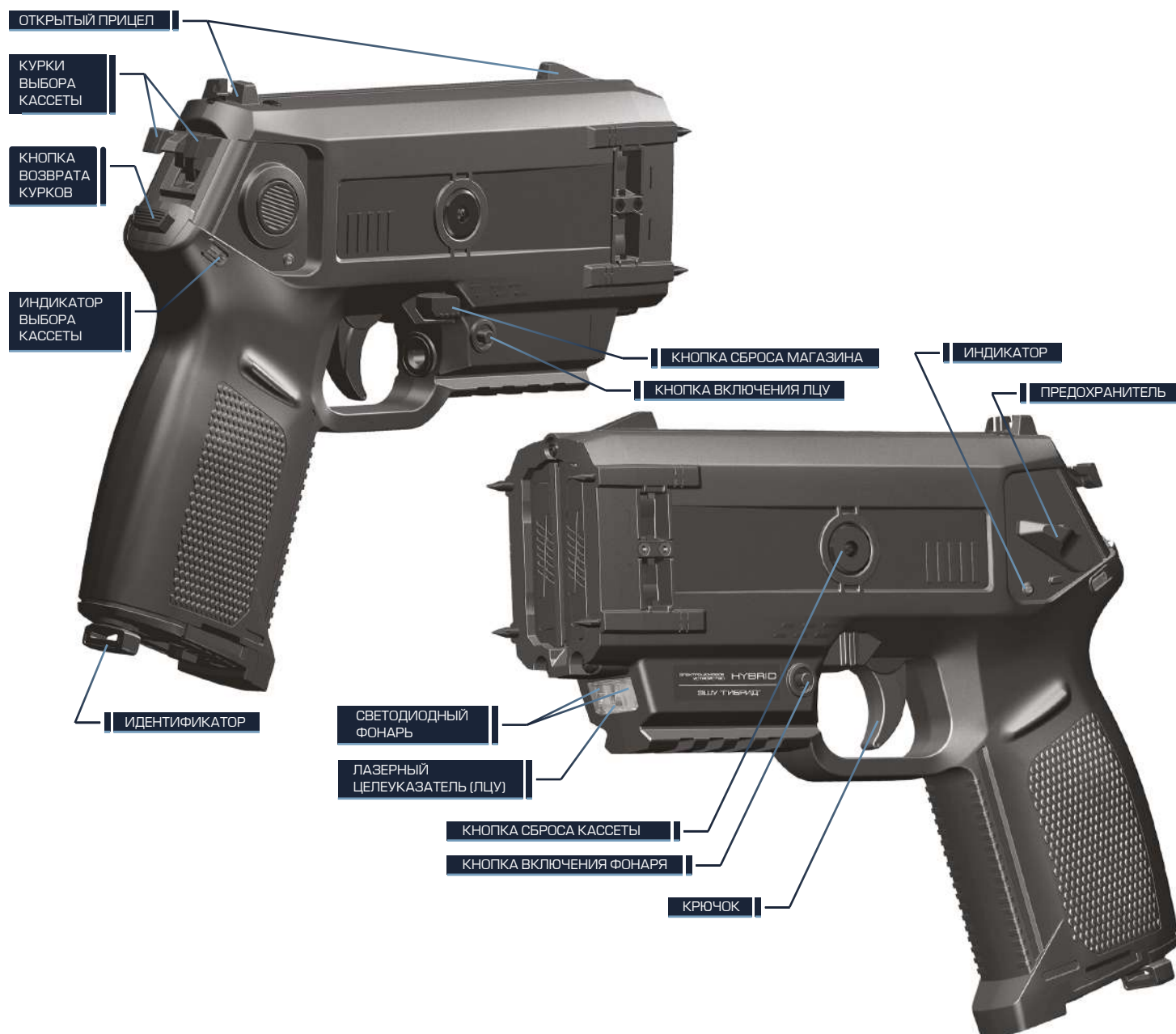


Двухзарядное нелетальное оружие

-Фонарь. Встроенный фонарь расширяет тактические возможности применения электрошокового устройства.

-Лазерный целеуказатель (ЛЦУ). Предназначен для облегчения процесса прицеливания путем формирования на цели светового пятна, совмещенного со средней точкой попадания нижнего гарпуна (зонда) картриджей. ЛЦУ является не регулируемым целеуказателем (регулировка выполняется на предприятии-изготовителе).

-Кобура. ЭШУ ГИБРИД комплектуется кобурой с системой крепления Тек-Lok для ношения устройства на пояском ремне. Конструкция кобуры не препятствует ношению ЭШУ ГИБРИД с установленным на планку Пикатинни дополнительным оборудованием.



ЭЛЕКТРОШОКОВОЕ УСТРОЙСТВО ГИБРИД

КОНСТРУКЦИЯ И ЭЛЕМЕНТЫ УПРАВЛЕНИЯ

ЭШУ ГИБРИД конструктивно выполнено в ударопрочном корпусе и имеет в своем составе предохранитель, кнопки включения фонаря и ЛЦУ, открытый прицел, крючок включения (выстрела), кнопку сброса магазина, кнопки сброса картриджей, курки выбора картриджа для инициирования, кнопку сброса курков, гнездо с фиксатором для установки ключа-идентификатора, светодиодные индикаторы.

На боковых сторонах ЭШУ выполнена система срезающих электродов для каждого высоковольтного контура: используется для проверки работоспособности устройства и ограничения пробиваемого зазора холостым разрядом. В передней части ЭШУ расположены заостренные конусные боевые электроды.

Корпус ЭШУ ГИБРИД имеет пистолетную форму, что облегчает прицеливание при дистанционном применении. На корпусе выполнена планка Пикатинни для установки дополнительных устройств.

На боковые стороны и переднюю часть рукоятки нанесены противоскользящие фактуры для более уверенного хвата.



Двухзарядное нелетальное оружие

КОНТАКТНОЕ ВОЗДЕЙСТВИЕ

Многозарядное ЭШУ ГИБРИД может применяться дистанционно или контактно. Контактное применение против живой цели: требуется поднести боевые электроды непосредственно к телу нападающего и включить высоковольтный разряд. ГИБРИД образует с живой целью два высоковольтных контура, значительно усиливающих эффективность воздействия по сравнению с классическими одноконтурными электрошокерами.

Оператор ЭШУ, применяя двухконтурное электрошоковое оружие ГИБРИД, может использовать контактное электрошоковое воздействие на объект с ранее иницированными картриджами без их сброса: допускается контактное применение каждого электрошокового контура ЭШУ при отстрелянных и не сброшенных из магазина картриджах.

Специальная система защиты картриджей Shot-Lock в составе ЭШУ исключает несанкционированное иницирование картриджей при контактном и холостом применении электрошокера.



ДИСТАНЦИОННОЕ ВОЗДЕЙСТВИЕ

ЭШУ ГИБРИД допускает дистанционное электрошоковое воздействие на одну или две цели одновременно: многозарядная система ЭШУ ГИБРИД оснащена двумя независимыми высоковольтными контурами.

Система управления электрошокового устройства имеет функцию автоматического непрерывного воздействия на цель в течение запрограммированного оператором времени: воздействие оказывается непрерывно после выстрела даже при отпущенном спусковом крючке. Также есть возможность непрерывного воздействия на цель разрядом пониженной мощности: функция используется для задержания правонарушителя (например, одевания наручников).

Дистанционные электрошоковые возможности ЭШУ ГИБРИД повышают безопасность оператора ЭШУ – отсутствие физического контакта с правонарушителем не позволяет правонарушителю применить силу или холодное оружие.

ЭЛЕКТРОШОКОВОЕ УСТРОЙСТВО ГИБРИД

МАГАЗИН И ДИСТАНЦИОННЫЕ КАРТРИДЖИ

В ЭШУ ГИБРИД установлен магазин на два картриджа дистанционного поражения с возможностью быстрой перезарядки магазина или отработавшего картриджа без сброса магазина. Возможно дифференцированное дистанционное воздействие на один или два объекта после выстрелов.

Картридж взводится на выстрел при помощи курков, расположенных в задней части ЭШУ. Сброс взведенных курков осуществляется кнопкой, расположенной под курками. На взведенный картридж, т.е. картридж, готовый к выстрелу, дополнительно указывает соответствующая индикация на корпусе ЭШУ.



Магазин

Картридж



Магазин в сборе

Картридж выполнен в ударопрочном корпусе и имеет в своем составе: замок - элемент фиксации для установки в магазин ЭШУ ГИБРИД; контактные площадки, расположенные на боковой стороне корпуса и входящие в высоковольтный контакт с высоковольтными электродами ЭШУ для инициирования картриджа; шторки, закрывающие разгонные

каналы и провод, уложенный в индивидуальные пазухи. В разгонных каналах расположены 2 зонда со смещенным вперед центром тяжести для обеспечения устойчивого полета и фиксации на цели при помощи иглы со специальным зацепом. Зонды имеют задний пластиковый кожух и поворотную скобу для соединения зонда с проводом.

Прицеливание. Для близких расстояний применения (до 3м.) допускается осуществлять прицеливание интуитивно. Для более точного прицеливания использовать либо открытый прицел, либо лазерный целеуказатель (ЛЦУ).

Инициирование картриджа происходит за счет энергии высоковольтного искрового разряда ЭШУ.

Двухзарядное нелетальное оружие

При соблюдении требований к инициированию и применению, картридж безопасен для жизни и здоровья объекта воздействия.

МЕРЫ БЕЗОПАСНОСТИ ПРИ РАБОТЕ С МАГАЗИНОМ И КАРТРИДЖЕМ

- КАРТРИДЖ РЕМОНТУ НЕ ПОДЛЕЖИТ. САМОСТОЯТЕЛЬНОЙ РАЗБОРКЕ НЕ ПОДЛЕЖИТ.
- КАРТРИДЖ ЯВЛЯЕТСЯ ОДНОРАЗОВЫМ И ПОСЛЕ ИНИЦИИРОВАНИЯ ВОССТАНОВЛЕНИЮ НЕ ПОДЛЕЖИТ.
- СОБЛЮДАТЬ МЕРЫ ПРЕДОСТОРОЖНОСТИ. ПРИ ЗАРЯЖАНИИ/РАЗРЯЖАНИИ КАРТРИДЖА В МАГАЗИН, НАПРАВЛЯТЬ КАРТРИДЖ ОТ СЕБЯ.
- ВСЕ ОПЕРАЦИИ, СВЯЗАННЫЕ С ЗАРЯЖАНИЕМ/РАЗРЯЖАНИЕМ МАГАЗИНА В ЭШУ ГИБРИД, ПРОВОДИТЬ НА ЭШУ, ПОСТАВЛЕННЫМ НА ПРЕДОХРАНИТЕЛЬ.
- МИНИМАЛЬНАЯ ДИСТАНЦИЯ БЕЗОПАСНОГО ПРИМЕНЕНИЯ – 1 МЕТР.
- БЕРЕЧЬ ОТ ОГНЯ!
- ХРАНИТЬ В СУХОМ МЕСТЕ.
- ХРАНИТЬ В НЕДОСТУПНОМ ДЛЯ ДЕТЕЙ МЕСТЕ!
- НЕ ПРИМЕНЯТЬ В ГОЛОВУ.



ЭЛЕКТРОШОКОВОЕ УСТРОЙСТВО ГИБРИД

ТЕХНИЧЕСКИЕ ХАРАКТЕРИСТИКИ

- Выходное напряжение на рабочих электродах ЭШУ, кВ	в соответствии с контрактом
- Мощность воздействия, Вт	в соответствии с контрактом
- Стойкость к внешним воздействиям: работоспособно в диапазоне температур от -20 °С до +50 °С и относительной влажности до 98% при температуре +25 °С	
- Габаритные размеры Длина-х-Высота-х-Ширина (без учета вылета идентификатора, флажка предохранителя, боевых электродов), мм	207x176x42
- Расстояние между рабочими электродами, мм	40
- Расстояние между срезающими электродами, мм	20
- Длина боевых электродов, мм	8
- Циклов проверки длительностью по 1 сек. при полностью заряженной батарее, не менее	250
- Циклов работы длительностью по 3 сек. при полностью заряженной батарее, не менее	80
- Элемент питания: съемная перезаряжаемая LiPOL аккумуляторная батарея 11.1В, 600 мАч	
- Количество циклов заряда аккумуляторной батареи, не менее	500
- Срок службы ЭШУ, лет	5*
- Система идентификации	есть
- Фонарь	есть
- Лазерный целеуказатель	есть
- Энергопотребление в режиме «Устройство снято с предохранителя, электрошоковый разрядник не включен, фонарь и ЛЦУ выключены», не более, мА	25
- Прицельная дальность картриджа: 8 метров и дальнейшее сопровождение цели до 10 метров	

*Возможность и условия эксплуатации изделия по истечении этого срока могут быть определены по совместному решению изготовителя и заказчика.

Двухзарядное нелетальное оружие

КОМПЛЕКТ ПОСТАВКИ

- ЭШУ ГИБРИД – 1 ед;
- Магазин – 1 шт;
- Кобура с системой крепления Тек-лок – 1 шт;
- Идентификатор с кистевым ремнем – 1 шт;
- Мастер-ключ – 1 шт;
- Аккумуляторная батарея LIPOЛ (перезаряжаемая) – 1 шт;
- Шнур зарядного устройства – 1 шт;
- Руководство по эксплуатации (с гарантийной картой и паспортом) – 1 шт;
- Упаковка – 1 шт.

Дополнительная комплектация

- Картриджи дистанционные





OBERON-ALPHA

О КОМПАНИИ

ЗАО «ОБЕРОН-АЛЬФА» - лицензированный в России разработчик и производитель оружия.

Компания ОБЕРОН-АЛЬФА специализируется на разработке, производстве и продаже спецсредств класса А для полиции, а также гражданского электрического оружия самообороны - мощных электрошоковых устройств ЭШУ 1 класса.

ОБЕРОН-АЛЬФА это:

- Разработка и производство электрошоковых устройств ЭШУ класса А для полиции и юридических лиц с особыми уставными задачами.
- Разработка полицейской спецтехники (в том числе под заказ).
- Разработка и выпуск гражданских электрошоковых устройств (электрошокеров).
- Разработка и монтаж защитных электрошоковых устройств ЗЭШУ – высоковольтных заграждений, аналогов СНЭВ.
- Выпуск дымовых патронов (картриджей цветного дыма сигнальных с электрическим инициированием).
- Услуги инженерного проектирования товаров любой сложности под заказ.

ЗАО «ОБЕРОН-АЛЬФА»
Россия, г. Москва

<https://oberon-alpha.ru/>
<https://npp-oberon.ru/>