



ОРУЖЕЙНЫЙ МОДУЛЬ МО-18

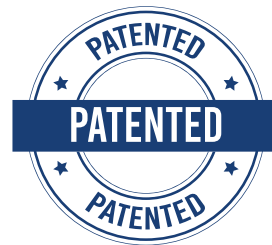
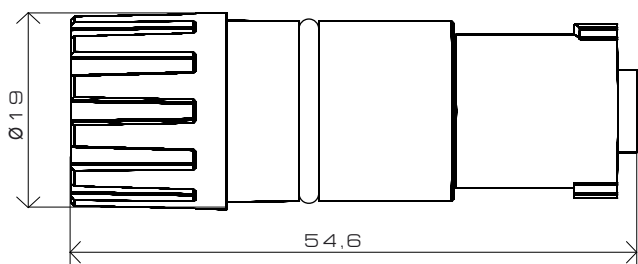
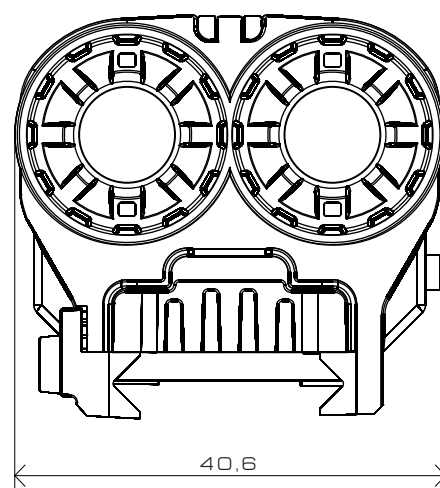
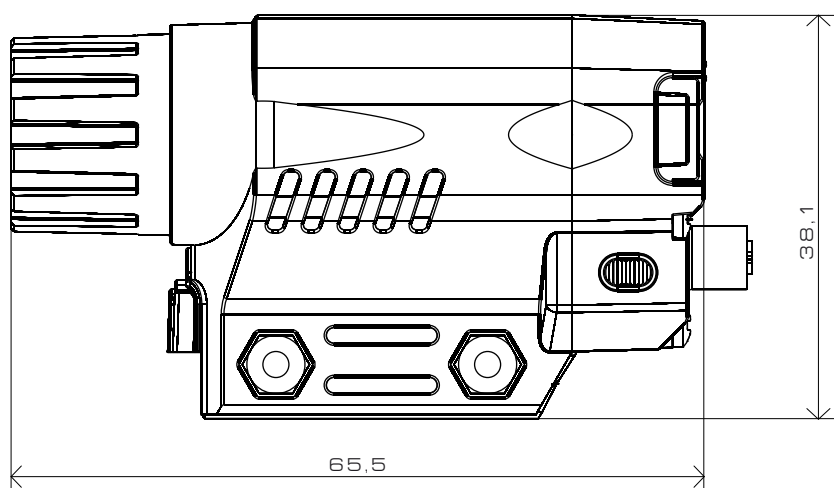
для гражданского и
служебного оружия

МОДУЛЬ ОРУЖЕЙНЫЙ МО-18

ТЕХНИЧЕСКОЕ ОПИСАНИЕ

ТЕХНИЧЕСКИЕ ХАРАКТЕРИСТИКИ

Габаритные размеры, мм	65,5x40,6x38,1
Масса, кг	0,15
Элемент питания (заменяемый)	4xLR44
Стойкость к внешним воздействиям: работоспособен в диапазоне температур от -15 °С до +50 °С и относительной влажности до 98% при температуре +25 °С	
Индикация состояния элемента питания	да
Индикация готовности картриджей к инициированию	да
Открытый прицел	да
Разъем для подключения выносной кнопки	да



КОМПЛЕКТАЦИЯ

- Модуль дистанционный – 1 шт;
- Светозумовой картридж – 2 шт;
- Элемент питания LR-44 – 4 шт;
- Руководство по эксплуатации (с гарантийной картой и паспортом) – 1 шт;
- Упаковка – 1 шт.

НАЗНАЧЕНИЕ



Оружейный модуль предназначен для повышения функциональных возможностей и эксплуатационной эффективности гражданского и служебного оружия, оснащенного планкой Пикатинни.

Оружейный модуль оснащается сменными патронами специального назначения. Возможна эксплуатация патронов: светозвуковых, аэрозольных и маркерных.

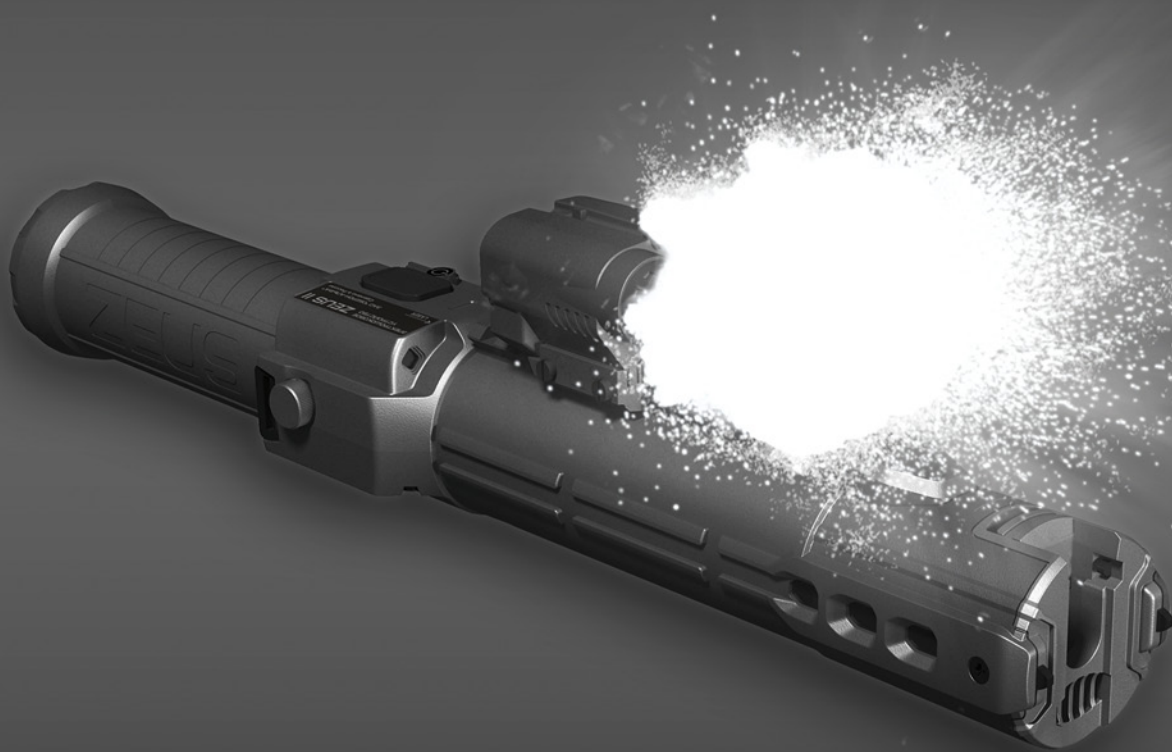
Разработан ЗАО "ОБЕРОН-АЛЬФА" - передовым российским производителем электрошоковых устройств, полицейских спецсредств.

ОСОБЕННОСТИ КОНСТРУКЦИИ

Оружейный модуль содержит:

- предохранитель;
- собственный открытый прицел;
- индикатор состояния источника питания;
- источник питания (4 батарейка типа LR44);
- выносную кнопку управления (дополнительная комплектация).

Модуль имеет водозащитное исполнение и может эксплуатироваться в любых погодных условиях.



ОРУЖЕЙНЫЙ МО-18

ОСОБЕННОСТИ ВОЗДЕЙСТВИЯ

Модуль имеет в своем составе два сменных картриджа:

Картридж светозумовой предназначен для оказания психофизического воздействия (оглушения, ослепления, дезориентации) на правонарушителя.

Картридж аэрозольный предназначен для воздействия на живую цель аэрозолем, содержащим раздражающие вещества.

Картридж маркерный содержит трудносмываемую краску и предназначен для маркировки правонарушителей на массовых мероприятиях с целью последующего их задержания.



Картриджи иницируются нажатием на кнопку на корпусе модуля или выносную кнопку.

Модуль имеет в своем составе разъем для подключения выносной кнопки, что повышает удобство эксплуатации.

ПРЕИМУЩЕСТВА ОРУЖЕЙНОГО МОДУЛЯ

-Универсален. Устанавливается на оружейную планку Пикатинни на любом виде оружия;

-Повышает безопасность оператора оружия – отсутствие физического контакта с правонарушителем не позволяет правонарушителю применить силу или холодное оружие.

-Позволяет применять необходимые средства воздействия в зависимости от ситуации и степени опасности.

-Наличие предохранителя повышает безопасность в обращении;

-Для удобства эксплуатации предусмотрен индикатор состояния источника питания и готовности картриджей к иницированию;

-Выносная кнопка управления позволяет устанавливать управление модулем в удобном месте, повышая маневренность оружия;

-Картриджи для различных назначений имеют универсальный байонетный замок;

-Собственный открытый прицел позволяет повысить точность ведения стрельбы по цели аэрозольными и маркерными картриджами.

